

DONNÉES DE RENDEMENT DES UNITÉS DE TOIT AUTONOMES ENLIGHT™ DE 3 À 25 TONNES (CHAUFFAGE ÉLECTRIQUE OU AU GAZ) - HAUTE EFFICACITÉ

Puissance (tonnes) / Enceinte	3 tonnes / A	4 tonnes / A	5 tonnes / A	6 tonnes / A	7,5 tonnes / B	8,5 tonnes / B	10 tonnes / B	12,5 tonnes / B	13 tonnes / C	15 tonnes / C	17,5 tonnes / C	20 tonnes / C	25 tonnes / C
Efficacité	Haute	Haute	Haute	Haute	Haute	Haute	Haute	Haute	Haute	Haute	Haute	Haute	Standard
Numéro de modèle	L(C,G)T036H4E	L(C,G)T048H4E	L(C,G)T060H4E	L(C,G)T072H4E	L(C,G)T092H4(E,P)	L(C,G)T102H4(E,P)	L(C,G)T120H4(E,P)	L(C,G)T150H4(E,P)	L(C,G)T156H4(M,V)	L(C,G)T180H4(M,V)	L(C,G)T210H4(M,V)	L(C,G)T240H4(M,V)	L(C,G)T300S4(M,V)
Type de ventilateur	MSAV	MSAV	MSAV	MSAV	MSAV/VAV	MSAV/VAV	MSAV/VAV	MSAV/VAV	MSAV/VAV	MSAV/VAV	MSAV/VAV	MSAV/VAV	MSAV/VAV
Puissance de climatisation nette (BTU/h)	36 000	49 000	60 000	69 000	90 000	98 000	114 000	136 000	148 000	172 000	200 000	228 000	270 000
Nbre/type de compresseur	1 à deux vitesses (Scroll)				1 à deux vitesses, 1 à simple vitesse (Scroll)				1 à deux vitesses, 1 à simple vitesse	3 à simple vitesse (Scroll)	4 à simple vitesse (Scroll)		
Stages de climatisation	2	2	2	2	3	3	3	3	3	4	4	4	4
EER (EER2 - 1 ph)	13,5 (13,0)	12,8 (12,1)	12,70 (12,0)	12,2	12,5 E/E; 12,3 G/E	12,3 E/E; 12,1 G/E	12,2 E/E; 12,0 G/E	11,0 E/E; 10,8 G/E	12,0	12,0	12,0	12,0	10,5 E/E, 10,3 G/E
SEER (SEER2 - 1 ph)	18,0 (208/230 V-3) 17,0 (460 V/575 V-3) (16,9 - 1 ph)	17,6 (208/230 V-3) 17,0 (460 V/575 V-3) (17,3 - 1 ph)	17,1 (208/230 V-3) 17,0 (460 V/575 V-3) (16,4 - 1 ph)	-	-	-	-	-	-	-	-	-	-
IEER (072-300)	-	-	-	17,0	15,7 MSAV 14,8 (E/E), 14,6 (G/E) VAV	15,7 MSAV 14,8 (E/E), 14,6 (G/E) VAV	15,5 MSAV 14,8 (E/E), 14,6 (G/E) VAV	14,6 MSAV 14,2 (E/E), 14,0 (G/E) VAV	15,7 (E/E), 15,5 (G/E) MSAV 15,2 (E/E), 15,0 (G/E) VAV	15,2 E/E 15,0 G/E	16,0 MSAV 15,5 VAV	15,9 E/E, 15,7 G/E - M 15,4 E/E, 15,2 G/E-V	14,5 MSAV 14,0 VAV
Stages de chauffage au gaz (maxi)	2	2	2	2	2	2	2	2	4	4	4	4	4
Chauffage électrique (kW)	7,5, 15		7,5, 15, 22,5	7,5, 15, 22,5, 30	7,5, 15, 22,5, 30, 45			15, 22,5, 30, 45, 60		15, 30, 45, 60		15, 30, 45, 60, 90	
Puissance du moteur de ventilateur (HP)	0,5 ou 1,5	1,0 ou 1,5	1,0 ou 1,5	1,5	3,75				3, 5	3, 5, 7,5	3, 5, 7,5	5, 7,5, 10	5, 7,5, 10
Poids approx. (livres) G/E	630	629	630	630	1168	1175	1210	1226	2014	2128	2569	2601	2651
Poids approx. (livres) E/E	594	593	594	594	1120	1127	1162	1178	1864	1978	2424	2456	2506
Dimensions de l'enceinte - H x P x L (po)	47 x 47 x 86				47 x 61 x 102				55 x 92 x 104		55 x 92 x 133		
Filtres (Nbre) - Taille (po)	(4) 20 x 20 x 2				(4) 20 x 25 x 2				(6) 24 x 24 x 2				
Niveau sonore (dBA)	75	75	82	82	88	88	89	89	86	93	94	94	94

DONNÉES DE RENDEMENT DES UNITÉS DE TOIT AUTONOMES ENLIGHT™ DE 2 À 20 TONNES (THERMOPOMPE OU BICARBURANT) - HAUTE EFFICACITÉ

Puissance (tonnes) / Enceinte	2 tonnes / A	3 tonnes / A	4 tonnes / A	5 tonnes / A	6,5 tonnes / B	7,5 tonnes / B	8,5 tonnes / B	10 tonnes / B+	12,5 tonnes / B+	13 tonnes / C	15 tonnes / C	20 tonnes / C	
Efficacité	Haute	Haute	Haute	Haute	Haute	Haute	Haute	Haute	Haute	Haute	Haute	Haute	
Numéro de modèle	L(H,D)T024H4E	L(H,D)T036H4E	L(H,D)T048H4E	L(H,D)T060H4E	L(H,D)T078H4E	L(H,D)T092H4E	L(H,D)T102H4E	L(H,D)T122H4E	L(H,D)T150H4E	L(H,D)T156H4M	L(H,D)T180H4M	L(H,D)T240H4M	
Type de ventilateur	MSAV	MSAV	MSAV	MSAV	MSAV	MSAV	MSAV	MSAV	MSAV	MSAV	MSAV	MSAV	
Capacité de climatisation nette (BTU/h)	23 600	35 000	44 500	55 000	78 000	90 000	98 000	118 000	136 000	150 000	176 000	224 000	
Nbre/type de compresseur	1 à deux vitesses (Scroll)				1 à deux vitesses, 1 à simple vitesse (Scroll)				1 à deux vitesses, 1 à simple vitesse (Scroll)				
Stages de climatisation	2	2	2	2	3	3	3	3	3	3	3	3	
EER (EER2 - 1 ph)	(11,4)	12,3 (11,4)	12,8 (12,0)	12,2 (11,4)	12,4 TP; 12,2 BC	12,1 TP; 11,9 BC	12,1 TP; 11,9 BC	12,1 TP; 11,9 BC	11,0 TP; 10,8 BC	12,1 TP; 11,9 BC	11,1 TP; 10,9 BC	11,1 TP; 10,9 BC	
SEER (SEER2 - 1 ph)	(15,4)	16,1 (15,2)	16,1 (15,6)	16,1 (15,2)	-	-	-	-	-	-	-	-	
IEER (078-240)	-	-	-	-	16,5	16,0	15,5	15,5	14,3	15,7 TP; 15,5 BC	15,5 TP; 15,3 BC	15,5 TP; 15,3 BC	
Capacité de chauffage nette - 47 °F	23 000	35 000	44 000	55 000	73 000	84 000	94 000	114 000	128 000	144 000	174 000 HP	222 000 HP	
HSPF (HSPF2 - 1 ph)	(7,3)	8,5 (7,2)	8,5 (7,2)	8,5 (7,2)	-	-	-	-	-	-	-	-	
CR (47 F)	S/O	3,8	3,9	3,7	3,5	3,5	3,5	3,5 TP, 3,45 BC	3,35	3,4	3,4	3,4	
Stages de chauffage au gaz (maxi)	2	2	2	2	2	2	2	2	2	4	4	4	
Chauffage électrique (kW)	5, 7,5, 10	7,5, 15		7,5, 15, 22,5	7,5, 15, 22,5, 30	7,5, 15, 22,5, 30, 45			15, 22,5, 30, 45, 60		15, 30, 45, 60, 90		
Puissance du moteur de ventilateur (HP)	0,5	0,5 ou 1,5	1,0 ou 1,5	1,0 ou 1,5	3,75				3, 5	3, 5, 7,5	5, 7,5, 10		
Poids approx. (livres) BC	675	645	670	715	1121	1121	1123	1264	1264	2348	2376	2418	
Poids approx. (livres) TP	646	645	641	686	1073	1073	1075	1216	1216	2198	2226	2268	
Dimensions de l'enceinte - H x P x L (po)	47 x 47 x 86				47 x 61 x 102				47 x 61 x 125		55 x 92 x 133		
Filtres (Nbre) - Taille (po)	(4) 20 x 20 x 2				(4) 20 x 25 x 2				(6) 24 x 24 x 2				
Niveau sonore (dBA)	75	75	75	82	88	88	88	85	85	94	94	94	



OPTIONS INSTALLÉES EN USINE ET SUR PLACE

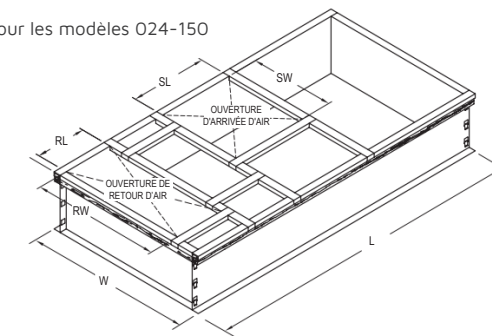
OPTION	USINE	SUR PLACE
CLIMATISATION		
Type de réfrigérant (R-410A)	•	
Contacteur anti-débordement de la cuvette de drainage	•	•
Piège du drain de condensat (PVC)	•	•
Piège du drain de condensat (cuivre)		•
VENTILATEUR		
Ventilateur ECM à entraînement direct - MSAV® (2-12,5 tonnes)	•	
Ventilateur à entraînement par courroie avec VFD - MSAV® (13-25 tonnes)	•	
Tendeur de courroie automatique (13-25 tonnes)		•
Volume d'air variable (VAV)* (7.5-25 tonnes)	•	
CHAUFFAGE		
Chauffage électrique	•	•
Chauffage au gaz	•	
Échangeur de chaleur en acier inoxydable	•	
Nécessaire pour raccordement du gaz par le bas		•
Extensions de l'entrée d'air de combustion		•
Chauffage du vestibule basse température		•
Nécessaire de conversion GPL/Propane		•
Extension d'évacuation verticale		•
CONTRÔLEURS		
Système de contrôle CORE de Lennox®	Standard	
BACNET® IP et MS/ TP	Standard	
Contrôleurs commerciaux - Novar LSE	•	
Contacteur de confirmation de fonctionnement du ventilateur	•	•
Contacteur de détection de filtre encrassé	•	•
Conditionnement de l'air frais	•	•
Détecteur de fumée, alimentation et/ou retour	•	•
Interopérabilité via les protocoles BACnet® ou LonTalk®	•	•
DDC et/ou thermostats marché secondaire		•
Contrôleur de débit de l'air extérieur		•
ENCEINTE		
Protections anti-grêle de l'évaporateur	•	•
Protection contre la corrosion (évaporateurs intérieur/extérieur/HGRH)	•	
Panneaux d'accès articulés	Standard	

OPTION	USINE	SUR PLACE
DÉSHUMIDIFICATION		
Système Humiditrol® de déshumidification par réchauf. par les gaz chauds*	•	
QUALITÉ DE L'AIR INTÉRIEUR		
FILTRES MERV 8	•	•
Filtres MERV 13	•	•
Filtres MERV 16		•
Capteur IAQ (retour et alimentation)	•	
Ionisation bipolaire à pointe d'aiguille (NPBI)		•
Lampes germicides UVC		•
Filtre média de remplacement avec maille métallique		•
Ventilation à la demande - capteurs IAQ (CO ₂)		•
SYSTÈME ÉLECTRIQUE		
Tension 60 Hz	•	
Disjoncteurs Chauffage/Climatisation/Réfrigération	•	
Sectionneur	•	•
Courant de court-circuit maxi de 100 kA	•	
Prises DDFT (alimentées par l'unité, câblées en usine)	•	
Prises DDFT (câblées sur place)	•	•
Couvercle résistant aux intempéries pour les DDFT		•
AIR EXTÉRIEUR		
Économiseur à haut rendement - (certifié AMCA Classe 1A)	•	•
Contrôles de l'économiseur - Enthalpie simple et/ou différentielle	•	•
Contrôles de l'économiseur - Sensible	•	•
Registres d'équilibrage barométrique, configuration descendante	•	•
Registres d'équilibrage barométrique, configuration horizontale		•
Registres manuels d'air extérieur		•
Registres motorisés d'air extérieur	•	•
Ventilateur d'extraction standard statique	•	•
ADAPTATEURS DE TOIT/DIFFUSEURS DE PLAFOND		
Adaptateurs de toit hybrides		•
Adaptateurs de toit standard réglables		•
Ensemble d'isolation standard		•
Adaptateur de transition		•
Diffuseurs de plafond		•

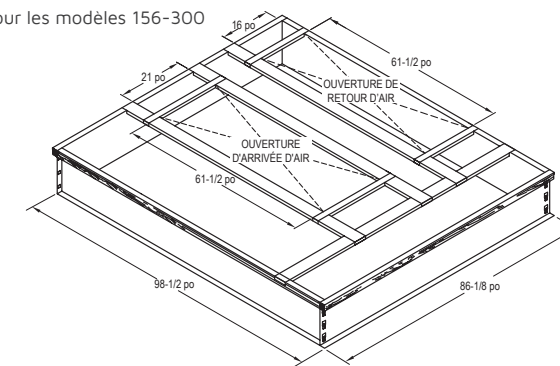
*Disponible uniquement sur les modèles G/E et E/E

Tonnes	LONGUEUR	LARGEUR	ALIMENTATION D'AIR		RETOUR D'AIR	
	L	W	SL	SW	RL	RW
024 À 072 (A)	79-3/4	41-1/2	19-1/8	21-1/8	12-5/8	32
078 À 150 (B)	95-3/8	54-1/4	29-3/4	21-3/4	26-3/4	29-3/4
156 À 300 (C)	86-1/8	98-1/2	21	61-1/2	16	61-1/2

Pour les modèles 024-150



Pour les modèles 156-300



Remarque - Parce que Lennox cherche sans cesse à améliorer la qualité de ses produits, toutes les caractéristiques, valeurs et dimensions peuvent être modifiées sans préavis.

Rendez-nous visite à www.lennox.com
 Pour les dernières informations techniques, www.lennoxcommercial.com
 Contactez-nous au 1-800-4-LENNOX

©2024 Lennox Industries, Inc.

37K59 7/24

